

令和5年度 高校生ものづくりコンテスト2023東北大会【岩手大会】(電気工事部門)競技要項 (第23回高校生ものづくりコンテスト全国大会(電気工事部門)競技要項に準じる)

1. 競技課題

1,840 1,830 100

- (1) 概ね、縦~~1,800~~ mm×~~1,800~~ mm (床上約~~150~~mm) の垂直パネルに、「競技規則」に従い、「施工図」および「施工条件」に示す配線工事を行う。
- (2) 令和4年度第一種及び第二種電気工事士技能問題を参考にした競技課題とし、「金属管工事」、「P F管工事」および「ケーブル工事」を行う。
- (3) ボックス内の結線方法、電灯の点滅方法は、競技当日に抽選で決定し、~~それ以外についても3カ所以内で課題を変更する。~~
- ~~(4) 公平を期すため、修正競技課題は競技当日に配布する。~~

2. 競技時間120分(2時間)で終了する。延長は認めない。

3. 施工条件

- (1) 電源は単相3線式100/200[V]の回路とする。

200[V]回路は連用埋込接地極付コンセントとし、その他の回路は100[V]回路とする。

※分電盤内の一次側配線は省略する。

- (2) 電灯・パイロットランプ等の点滅方法

展開接続図のとおり、

- a) 3路スイッチ(イ)の2カ所及び4路スイッチ(イ)でランプレセプタクルが点滅し、パイロットランプは同時点滅とする~~(抽選により変更あり)~~。
- b) 自動点滅器(端子台代用)(ロ)で丸型引掛シーリングが点滅する。

※ Sの表示がついた3路スイッチには非接地側が必ず接続すること。

- (3) コンセントは常時給電とする。

- (4) 指定寸法

- a) 寸法原点は作業板に赤ピンを刺している(パネルに×印があり、その交点)とする。
- b) 寸法原点を基準に、水平垂直となる基準墨を引く(枠を描いても構わない)。
- c) 指定の寸法は、器具相互間、器具とボックス間及び管路、それぞれ中心の寸法とする。
- d) 作業を行う上で書き入れた墨入れ線は消さずに残しておくこと。指定寸法以外に施工上必要と思われる補助墨は引いても構わない。

- (5) 分電盤

木板(縦200 mm×横200 mm×高さ約~~12~~¹⁵ mm、四隅に取り付け用穴開け済φ4)に配線用遮断器、接地端子を取り付け、分電盤とする。

- (6) 配管・配線工事

- a) 金属管及び金属製ボックスの接地工事は省略する。
- b) 各箇所の曲げの内側半径は、施工図に従う。曲げ半径で指定がないものは、「電気設備技術基準のその解釈」に準ずる。
- c) 同一管内には100[V]系と200[V]系は混在しないこと。

(7) ケーブル配線工事

各箇所90度曲げの内側半径は、施工図に従う。曲げ半径で指定がないものは、「電気設備技術基準とその解釈」に準ずる。

(8) 電線（IV）の色指定

電源からの接地側電線にはすべて白色を使用し、接地線には緑色を使用する。100[V]回路の電源から点滅器及びコンセントまでの非接地側電線には、すべて黒色を使用する。200[V]回路は赤色、黒色を使用する。その他の配線についての電線色は指定しない。

(9) 電線・器具の配線接続

- a) 接地側の電線は、器具の接地側端子に接続すること。接地端子（アース）への接続はE1、E2のどちらを使用しても良い。
- b) 自動点滅器代用の端子台は、展開図とおりに接続する。
- c) ランプレセプタクルの受金ねじ部の端子、コンセントの接地側端子（NまたはWと表示）及び自動点滅器（端子台代用）の接地端子には白色の電線を結線する。
- d) 電線の接続箇所を省略するため、素通し配線（未圧着配線）を行っても良い。また、ボックス内の余長はとらなくても良い。
- e) ボックス内の接続は、リングスリーブ（E形）による圧着接続もしくは、差込形コネクタによる差込接続とする。ボックスA、B、C、Dの接続方法は、当日抽選にて決定する。リングスリーブ（E形）による圧着接続では、電線端部のヤスリ掛けし端部を滑らかに処理して、所定の絶縁キャップを取り付けて絶縁処理を行うこと。
- f) 各配線の電線条数は、最小条数とする。
- g) 埋込連用配線器具は作業板（パネル）に対して縦付け施工とする。

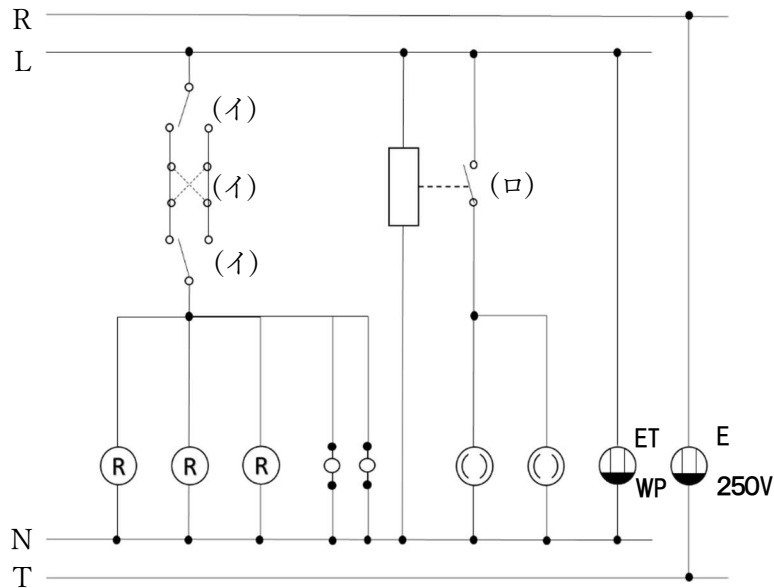
(10) 作業終了の要件

- a) 支給されたカバー類は、全て取り付けられていること。
- b) 配線用遮断器、3路スイッチ及び4路スイッチは「切」の状態としていること。
(配線用遮断器の投入時に電灯が点灯しない状態であること)
- c) 作業シートを剥がし、作業エリアを清掃し、工具・残材料及びゴミ類は指定された作業エリア外に出しておくこと。
作業エリア内通路側に寄せて

(11) その他

電線、サドル、ステップル等は材料表による支給の範囲内で施工すること。

【展開接続図】



4. 当日決定事項 ~~【抽選及び変更事項】~~

(1) 各ボックス内の接続方法 **【抽選】**

I	A・B: リングスリーブ
	C・D: 差込型コネクタ

II	A・B: 差込型コネクタ
	C・D: リングスリーブ

(2) パイロットランプの点滅方法

3路スイッチ (イ) で点滅させる照明器具の組み合わせ ~~【抽選】~~

「パターンA」同時点滅 ~~「パターンB」異時点滅~~

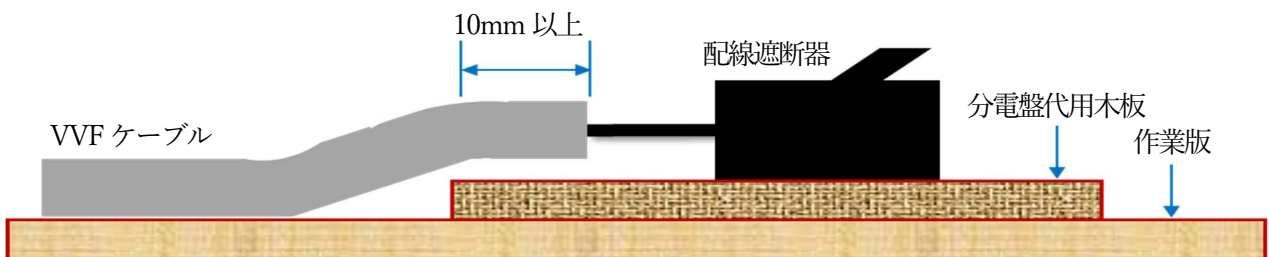
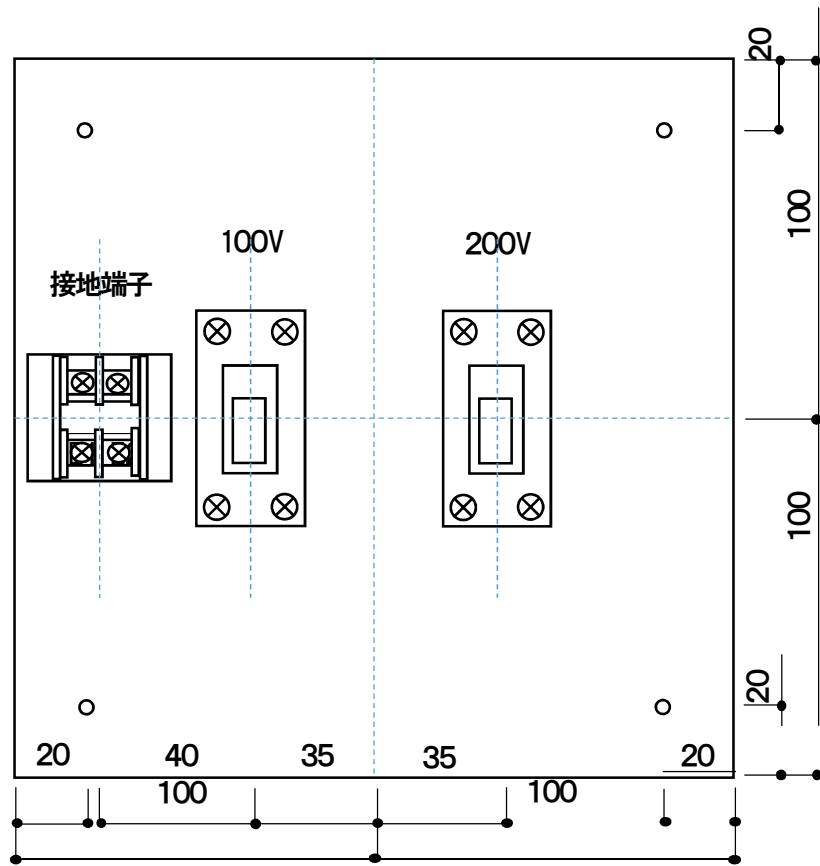
※展開接続図で示している点滅方法は「パターンA」の例である。

~~(3) 課題当日変更~~

~~大会当日、3カ所を変更する。~~

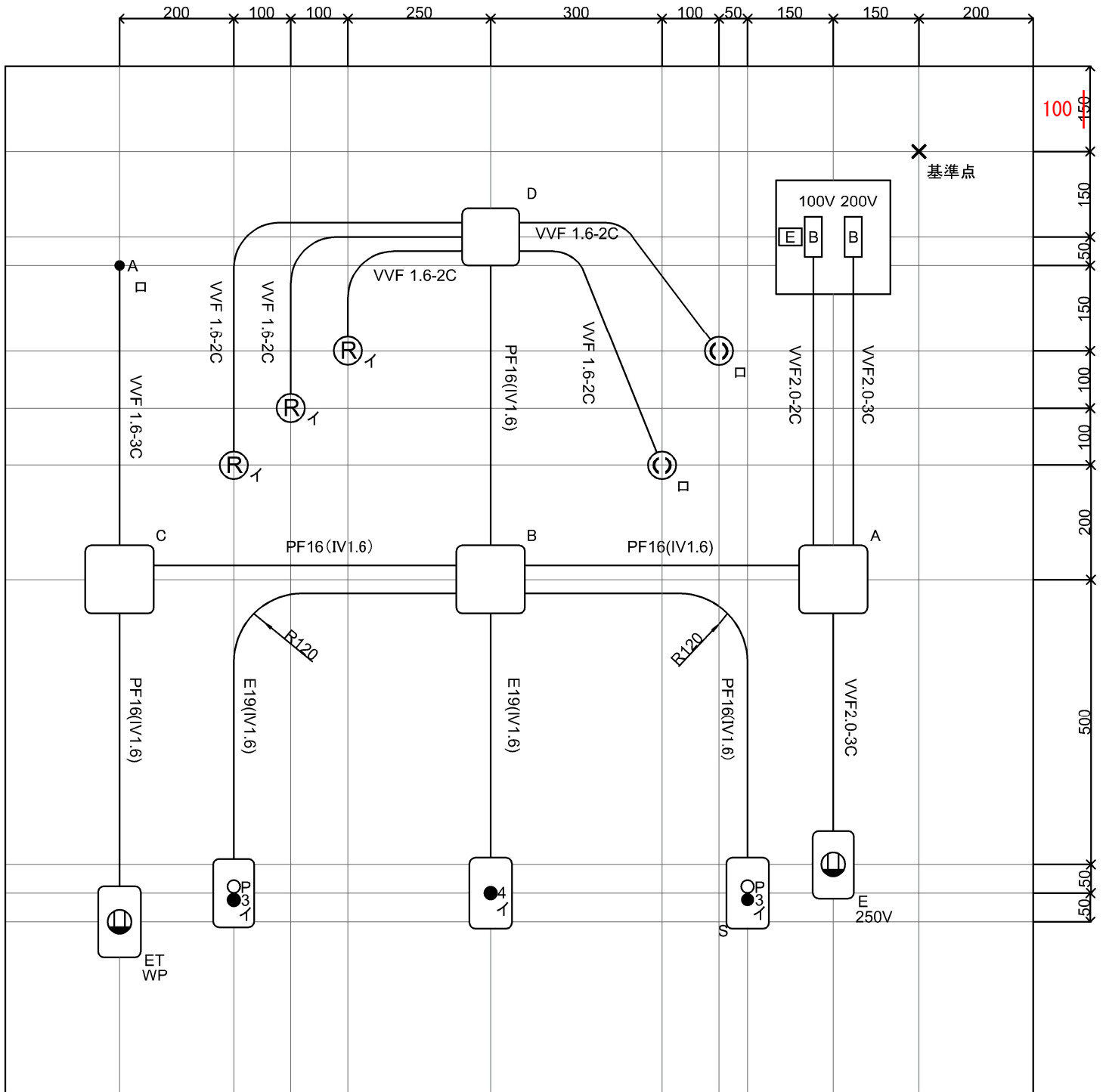
【分電盤機器配置図】

分電盤代用木板（ベニア板高さ：¹⁵12 mm）へ下図のように配線用遮断器を取り付ける。

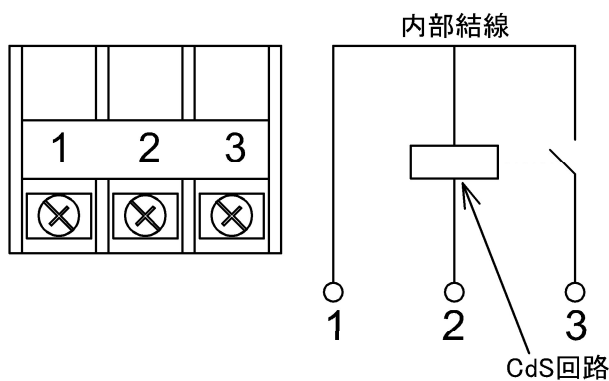


※ケーブル外装端が10 mm以上、木板に乗っていること。なお、分電盤内のケーブル固定はしないこと。

<施工図>



自動点滅器代用の端子台説明図



【材料表】 この一覧には当日変更の材料も含まれています。

No	品名	摘要	数量	メーカー及び型番
1	600V ビニル絶縁電線 黒	1.6mm	4.5 m	
2	600V ビニル絶縁電線 白	1.6mm	7 m	
3	600V ビニル絶縁電線 赤	1.6mm	14 m	
4	600V ビニル絶縁電線 緑	1.6mm	3 m	
5	ビニル外装 平形ケーブル	1.6mm-2C	5 m	
6	ビニル外装 平形ケーブル	1.6mm-3C	0.8 m	
7	ビニル外装 平形ケーブル	2.0mm-2C	1 m	
8	ビニル外装 平形ケーブル 黒赤緑	2.0mm-3C	2.5 m	
9	ねじなし電線管	E19	0.6 m	Panasonic DW819K
10	ねじなし電線管	E19	0.9 m	Panasonic DW819K
11	ねじなしボックスコネクタ	E19用(アース端子なし)	4 個	Panasonic DS02192
12	リングレジューサ	C25-C19	4 個	Panasonic DS5325K
13	絶縁ブッシング	E19用	4 個	Panasonic DS1719
14	電線管用サドル	E19用	9 個	Panasonic DS1619
15	合成樹脂可とう電線管	PF16	3.5 m	Panasonic DM316KH
16	合成樹脂可とう電線管用コネクタ	PF16用	8 個	Panasonic DMP16K
17	合成樹脂可とう電線管用サドル	PF16用	13 個	Panasonic DM3916
18	中型四角アウトレットボックス	中浅型	1 個	Panasonic DS37443
19	大型四角アウトレットボックス	大深型	3 個	Panasonic DS38546
20	スイッチボックス	1個用(カバー付)	3 個	Panasonic DS4911K
21	スイッチボックス	1個用	2 個	Panasonic DM38116
22	配線用遮断器 AC100V	2P1E 20A	1 個	Panasonic BS1112
23	配線用遮断器 AC200V	2P2E 20A	1 個	Panasonic BS2022
24	端子台	2P20A	1 個	KASUGA T20 C02
25	端子台	3P20A	1 個	KASUGA TXM2003
26	ランプレセプタクル	6A 250V	3 個	Panasonic WW3402
27	丸型引掛シーリング	6A 125V	2 個	Panasonic WG5015W
28	引掛レセップキャップ	1A 125V	2 個	Panasonic WW3410WK
29	埋込連用3路スイッチ	15A 300V	2 個	Panasonic WN5002
30	埋込連用4路スイッチ	15A 300V	1 個	Panasonic WN5004
31	埋込連用パイロットスイッチ 白	100V用	2 個	Panasonic WN3031WK
32	埋込連用接地極付きコンセント	15A 250V E	1 個	Panasonic WN1112K
33	アースターミナル付フル防水コンセント	15A125V ET LK 1コ用	1 個	Panasonic WK2111K
34	連用器具取付枠		3 個	Panasonic WN3700
35	ゴムブッシング	19mm用	6 個	ホソダ
36	ゴムブッシング	25mm用	4 個	ホソダ
37	リングスリーブ	小	10 個	
38	リングスリーブ	中	4 個	
39	差込型コネクタ	2本用	6 個	ニチフ QLX2
40	差込型コネクタ	3本用	3 個	ニチフ QLX3
41	差込型コネクタ	4本用	1 個	ニチフ QLX4
42	差込型コネクタ	5本用	1 個	ニチフ QLX5
43	差込型コネクタ	6本用	1 個	ニチフ QLX6
44	絶縁キャップ	小	10 個	カワグチ K-小
45	絶縁キャップ	中	4 個	カワグチ K-大
46	ステーブル	1号	24 個	カワグチ No1
47	ステーブル	2号	3 個	カワグチ No2
48	ステーブル	3号	5 個	カワグチ No3
49	ボディビス(皿)	4×16mm 取付枠用	10 本	
50	タッピングネジ(皿)	3.5×25mm レセップ・シーリング 他	80 本	
51	タッピングネジ(トラス)	3.5×25mm 分電盤・端子台	8 本	
52	分電盤用木板(取付穴加工済)	200×200×15mm	1 枚	
53	LED電球	E26 1.4W程度(同等品可)	5 個	
54	モダンプレート	1コ用	1 個	Panasonic WN6001SW
55	モダンプレート	2コ用	2 個	Panasonic WN6002SW
56	モダンプレート	3コ用	1 個	Panasonic WN6003SW

【競技規則】

1. 服装・工具

- (1) 屋内配線工事の作業現場にふさわしい作業服（安全のため長袖）および帽子を必ず着用する。
また、チョークラインやカルコを使用する墨出し作業時には、保護メガネを着用し、電線管の切断時は保護メガネと全指手袋を着用、電線管を加工する時も全指手袋を着用する。
- (2) 常用の腰道具（ペンチ、+・ードライバー、ナイフ類、スケール、ケーブルストリッパー、ウォーターポンププライヤー、リングスリーブ用圧着工具、ヤスリ）のほかに、パイプバイス台、パイプカッター、金切りノコ、パイプベンダー（電線管に傷がつかないようにする加工可）、クリックボール、リーマ、チョークライン、下げ振り、コンパス、定規、その他必要と考えられるものを参加選手各自で準備する。
- (3) その他必要考えられるものは、回路計（マルチテスター）または導通試験器、作業床面の汚損等を防止する養生シート、清掃用掃除用具（手ぼうき等）、作業用踏み台または足場台などは市販品を使用し、天板は幅 500mm以上、奥行き 300mm以上、高さ 概ね 630mm以下（それを超える場合は事前に問い合わせ必要）、耐荷重 100kg以上とし、自作や改造はしていないこと（天板に板を貼ることも不可）とする。脚立、手作り品及び代用品（椅子、工具箱、コンテナボックス等）についても使用を禁止する。工具等を入れる腰ベルト、手袋、筆記用具、タオル、ウエス、チョーク等をいう。
- (4) スケールは市販のものを使用し、課題の指定寸法の目印を付けた物（指定寸法の目印を付けた見当棒のようなものも含む）は使用禁止とする。なおスケールの個数は制限しないが、穴を開ける加工をした場合は、1 個のスケールのみ穴 1 つまで（カルコ穴を含む）を開けても良いものとする。
- (5) ボックスやサドル、その他器具等を取り付けるための位置決め治具については、大きさを A4 までとし、数については 1 枚（個）までとする。ただし、今回の大会競技のみに使用可能で限定されたものでなく、汎用性のあるものであること。
- (6) 金属管を曲げ加工する際に、曲げ加工しやすくする補助パイプや直角を測定できる R 治具（金属管、P F 管、V V F ケーブルに対して）は使用可とする。
- (7) 電線を電線管に挿入する呼び線・挿入器は短く切断して扱いやすくしたものは使用可とし、治具とはみなさない。
- (8) 作業台は、各自で持ち込みにしますが、天板上に曲げ半径や寸法などを事前書き込みや治具を取り付けたものは使用を禁止とする。ただし、天板上の下端や横端に直角曲げ確認のためのガイドを取り付けることは、他の課題にも汎用性があるとみなし例外とする。
- (9) 万一の誤照射を防止するうえでレーザー光を照射する工具を使用することはできない。
- (10) 競技者が工具等を使用する場合、商用電源（コンセント等）の使用は禁止する。但し、電池式（バッテリー）電動工具の使用は許可する。但し、金属管の切断を行う為の充電式切断機は不可とする。
- (11) 回路計や市販の導通試験器は使用できるが、バッテリー電源を昇圧するなどして直流から交流 100[V] に変換出来る導通試験器は使用禁止とする。
- (12) 競技開始前に競技委員が工具等を見て回り、工具等への加工や寸法の書き込み等（治具を含む）認められた場合には、使用禁止となる。万一、競技中に使用して発見された場合は減点とする。
- (13) 選手が持ち込んだ治具を確認して使用禁止と判断する場合もあるので、疑わしい治具については事前に事務局に問い合わせること。（今回の競技課題しか使用出来ない治具など）

2. 競技

- (1) 競技は、指定された作業板（パネル）の上に屋内配線工事を施工して、その技術の優劣を競う。
なお、作業板（パネル）は必ずしも水平垂直が取れているとは限らない。
- (2) 作業エリアは、概ね縦 2,700 mm×横 2,000 mm相当である。
- (3) 競技時間は清掃する時間を含めて 120 分とする。標準時間内に作業を終了し同点となった場合は、作業時間の短い競技者を上位とする。
- (4) 競技に使用する材料は、競技課題の材料表に示すものを主催者側で準備する。用意された材料以外にものを使用してはならない。また、材料によっては多めに配布されているものもある。
- (5) 競技中に材料の追加・交換等の必要が生じた場合は、係員に申し出ることができる。ただし、減点の対象とする。なお、予備は用意するが数量に限りがあるので必ずしも交換出来るとは限らない。
- (6) 競技開始後は、工具を追加して持ち込んではいけない。やむを得ず追加しなければならない場合は、係員に申し出てその指示によって行動する。ただし、減点の対象とする。その際の所要時間は作業時間に含まれる。
- (7) 競技中に、工具等を他の選手との間で貸し借りしてはならない。
- (8) 競技開始後は、各自の作業エリアから離れてはならない。離れる必要が生じた場合（トイレ等）は、係員に申し出てその指示によって行動する。その際の所要時間は作業時間に含まれる。
- (9) 競技中に、他の選手に迷惑の及ぶような行動があってはならない。このような行為があった場合は、状況によっては競技の中止を命じられることがある（その際は失格扱い又は減点の対象となる）。
- (10) 競技中に、作業エリア外に誤って材料などが落ちた場合、必ず審査員または審査補助員に申告し、許可を得てから指示に従って下さい。許可なくエリア外へ出た場合には、減点対象とする。
- (11) 作業床面等を傷つけたり汚したりしないように、特に注意すること。金属管の曲げ加工は床養生用の合板上で行うこと。万が一床面を傷つけた場合は減点とする。
- (12) 競技終了報告は、選手が挙手して「作業終了しました」等の自己宣言により終了したと見なし計時する。競技終了後、競技者と審査員の両者立会いの下で、点滅器（スイッチ）、配線用遮断器等の向きについて、印をつける。
- (13) 公平を期すために、大会当日配布した以外の課題図面およびメモ用紙などの持ち込みは禁止する。
- (14) 安全に留意して作業すること。工具や材料を口にくわえての作業は行わないこと。
- (15) 飲料水の持ち込みは制限しない。
- (16) その他、競技中に生じた事項は必ず競技委員に申し出ること。

【審査について】

1. 採点方法

持ち点100点からの減点法で実施する。

2. 採点項目

- (1) 法令等の遵守、関係法令等の適合の有無を採点する。
 - ① 電線管とボックスとの接続、電線支持方法、電線曲げ加工半径等
 - ② ケーブル支持方法、ケーブル曲げ加工半径等、外装の剥ぎ取り
 - ③ 電線相互の圧着接続状態、差込接続状態、配線器具への接続状態等
- (2) 基本事項（競技課題との相違の有無を採点する）
 - ① 誤結線 課題通りに動作点減しないもの。
 - ② 課題相違 課題の説明および施工図に従って施工していないもの。
 - ③ 寸法 施工図に指示した寸法との誤差が多いものは、減点対象となる。
※ただし、墨出しのカルコ穴は減点しない。
- (3) 作業時間 採点結果が同点の場合は、作業時間の短い競技者を上位とする。
- (4) 一般事項 追加材料等については減点する。
- (5) 作業態度 競技中における不安全行為及び競技規則違反として減点する。
- (6) 未 完 成 競技時間内に完成しないものを未完成とする。
- (7) そ の 他 競技委員及び補助員が協議して行う。

高校生ものづくり 2023 東北大会【岩手大会】電気工事部門

作業板 写真

